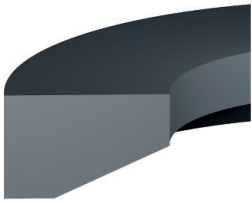




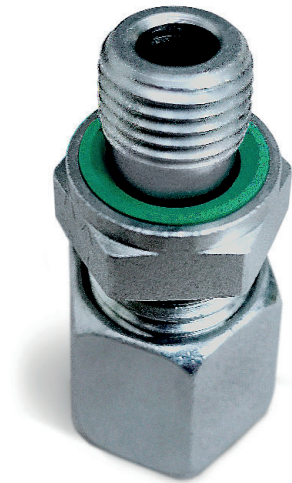
Juntas de perfil WR-15 según DIN 3869



Juntas de perfil WR-15



Las juntas de perfil WR-15 según DIN 3869 son juntas de estanqueidad axiales-estáticas hechas de elastómero que se utilizan en uniones roscadas y



Ventajas

- bajo nivel de fugas incluso con medios poco viscosos
- alta resistencia a la extrusión de holgura
- baja deformación de la sección transversal también bajo presión
- fáciles de montar
- sin torsión en la ranura

Aplicaciones:

Juntas axiales-estáticas en uniones roscadas para:

Maquinaria de construcción

Máquinas-herramienta

Prensas hidráulicas

Maquinaria de moldeo por inyección

Maquinaria agrícola

Construcción naval

Válvulas hidráulicas

Racores

Material NBR 85 negro

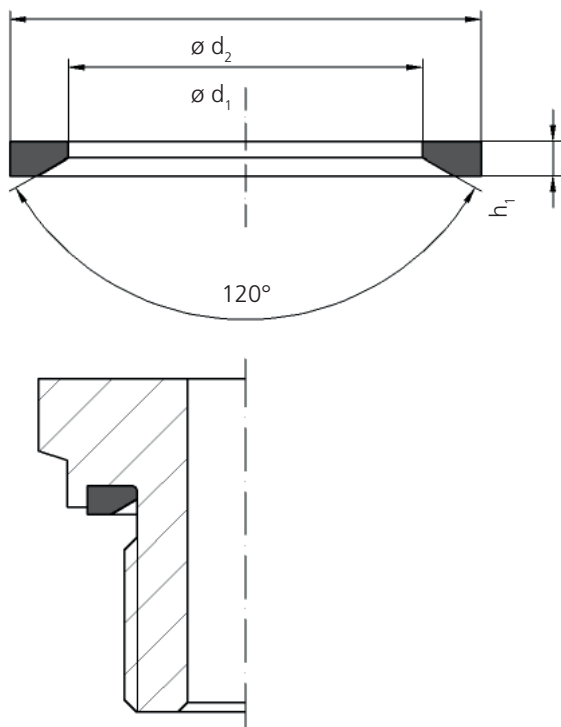
El NBR presenta una buena resistencia a los aceites y grasas a base de aceites minerales, a los hidrocarburos alifáticos, a los aceites y grasas vegetales y animales, a los aceites hidráulicos H, H-L, H-LP, a los fluidos hidráulicos HFA, HFB, HFC, a los aceites y grasas de silicona y al agua (máx. 80 °C).

El NBR no es resistente a los combustibles con alto contenido aromático, a los hidrocarburos aromáticos, a los hidrocarburos clorados, a los disolventes polares, al fluido hidráulico HFD, a los líquidos de frenos a base de glicol, al ozono, a la intemperie y al envejecimiento.

Rango de temperaturas de aplicación:

de -30 °C a +100 °C





Nominal tamaño	Métrico	Pulgadas	Dimensiones		
			d_1	d_2	h_1
8	M 8 x 1		6,5	9,9	1,0
10	M 10 x 1	G 1/8 A	8,4	11,9	1,0
12	M 12 x 1,5		9,8	14,4	1,5
14	M 14 x 1,5	G 1/4 A	11,6	16,5	1,5
16	M 16 x 1,5		13,8	18,9	1,5
17		G 3/8 A	14,7	18,9	1,5
18	M 18 x 1,5		15,7	20,9	1,5
20	M 20 x 1,5		17,8	22,9	1,5
21		G 1/2 A	18,5	23,9	1,5
22	M 22 x 1,5		19,6	24,3	1,5
27	M 26 x 1,5	G 3/4 A	23,9	29,2	1,5
	M 27 x 2				
30	M 30 x 1,5		27,7	32,7	2,0
33	M 33 x 2	G 1 A	29,7	35,7	2,0
38	M 38 x 1,5		35,9	43,2	2,4
42	M 42 x 2	G 1 1/4 A	38,8	45,8	2,0
48	M 48 x 2	G 1 1/2 A	44,7	50,7	2,0

Material FKM 80 verde

El FKM presenta una buena resistencia a los aceites y grasas a base de aceites minerales, a los aceites y grasas sintéticas, a los hidrocarburos alifáticos, aromáticos y clorados, a los fluidos hidráulicos HFD, a los aceites y grasas vegetales y animales, a los aceites y grasas de silicona, a los combustibles, a los disolventes apolares, al ozono, a la intemperie y al envejecimiento.

El FKM no es resistente a los líquidos de frenos a base de glicol, a los disolventes polares (por ejemplo, acetona), al vapor, al agua caliente, a las aminas, a los álcalis y a los ácidos orgánicos de bajo peso molecular (por ejemplo, ácido acético).

Material EPDM 80 violeta, curado con peróxido

El EPDM presenta una buena resistencia al agua caliente y al vapor caliente, a muchos disolventes polares (por ejemplo, alcoholes, cetonas, ésteres), a muchos ácidos y bases orgánicos e inorgánicos, a las soluciones de lavado alcalinas, a los aceites y grasas de silicona, al ozono, a la intemperie y al envejecimiento.

El EPDM no es resistente a todo tipo de productos de aceite mineral (aceites, grasas, combustibles).

Rango de temperaturas de aplicación:

de -45 °C a +150 °C

También disponible en FFKM evolast® para aplicaciones en condiciones especialmente críticas.

Rango de temperaturas según los diferentes compuestos evolast®: mín. -40 °C o hasta un máximo de +340 °C

Rango de temperaturas de aplicación:

de -15 °C a +200 °C





anyseals, inc.

anyseals USA
10391 Brecksville Road
Brecksville, Ohio 44141, USA
T 866 - 676 - 99 34
F 216 676 - 99 35
E info@anyseals.com
W www.anyseals.com

anyseals NV

Preenakker 2-4
1785 Merchtem
Belgium
T + 32 (0)52 – 38 19 20
E info@anyseals.eu
W www.anyseals.eu

anyseals NV

Office Germany
Hagenau 1
D-22089 Hamburg
T +49 (0) 40-25 32 92 -11
E info@anyseals.eu
W www.anyseals.eu

anyseals NV

Office Taiwan
12F-2, 31 Shizheng North 1st Rd.
Xi-Tun Dist. Taichung 40756
Taiwan
T +886 4 22515813
M +886 933 580148
E info@anyseals.tw
W www.anyseals.tw

where distributors go